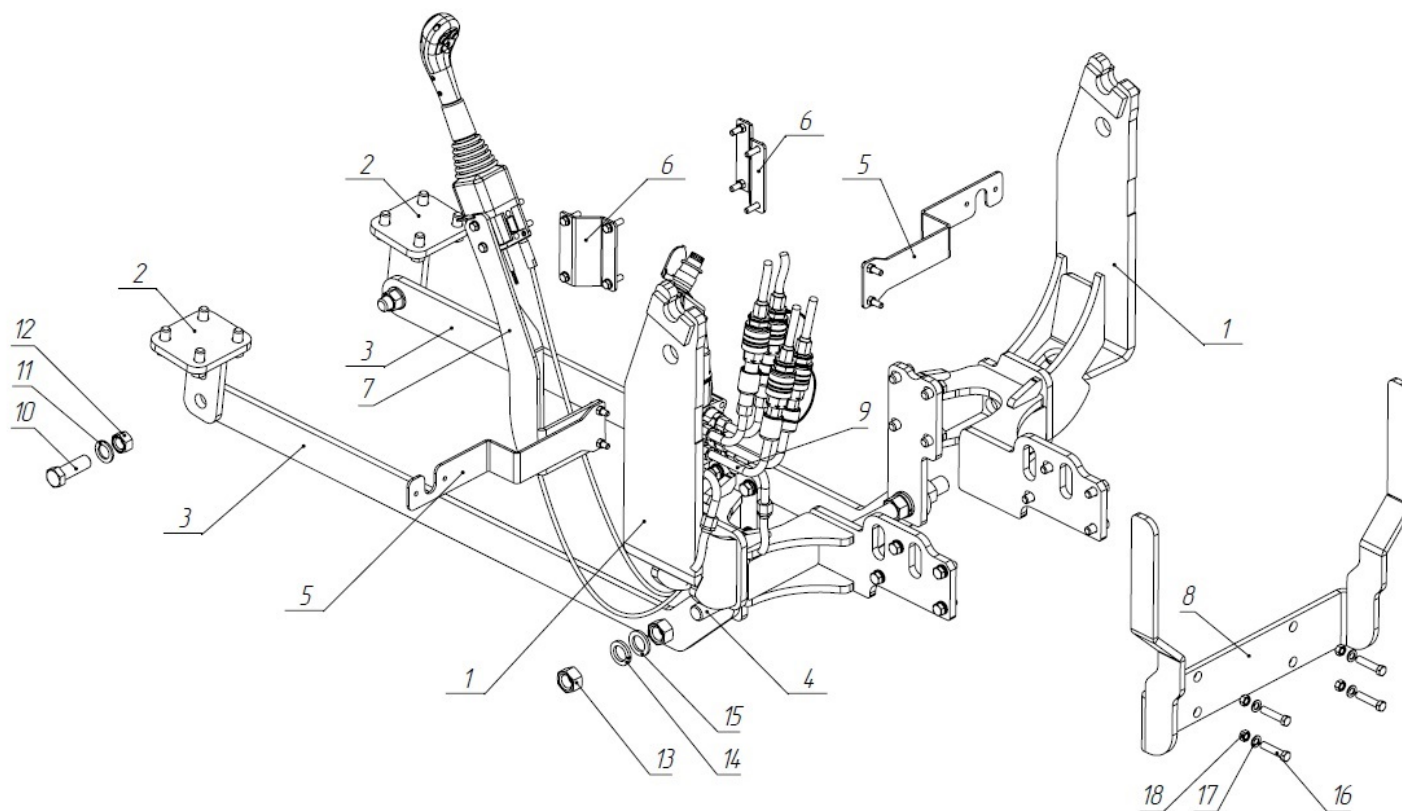


ОПОРНАЯ КОНСТРУКЦИЯ Т812/3 К ТРАКТОРУ TAFE 6022

КАТАЛОГ ЗАПЧАСТЕЙ

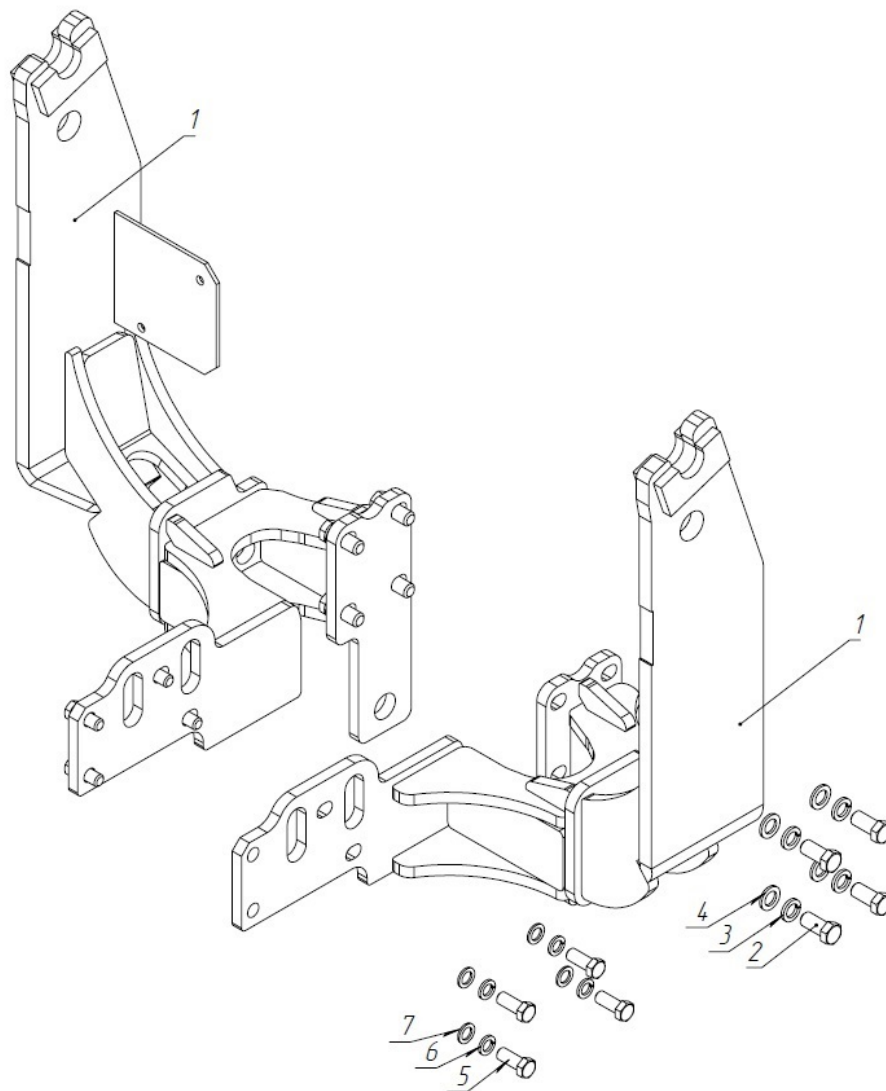
(GP 1324) KW-TAFE.6022 Опорная конструкция Т812/2 к трактору TAFE.6022 + (GP 13129) ZIP-Т812/2-TAFE.6022 ЗИП на TAFE.6022

Опорная конструкция Т812/2 к трактору ТAFE.6022



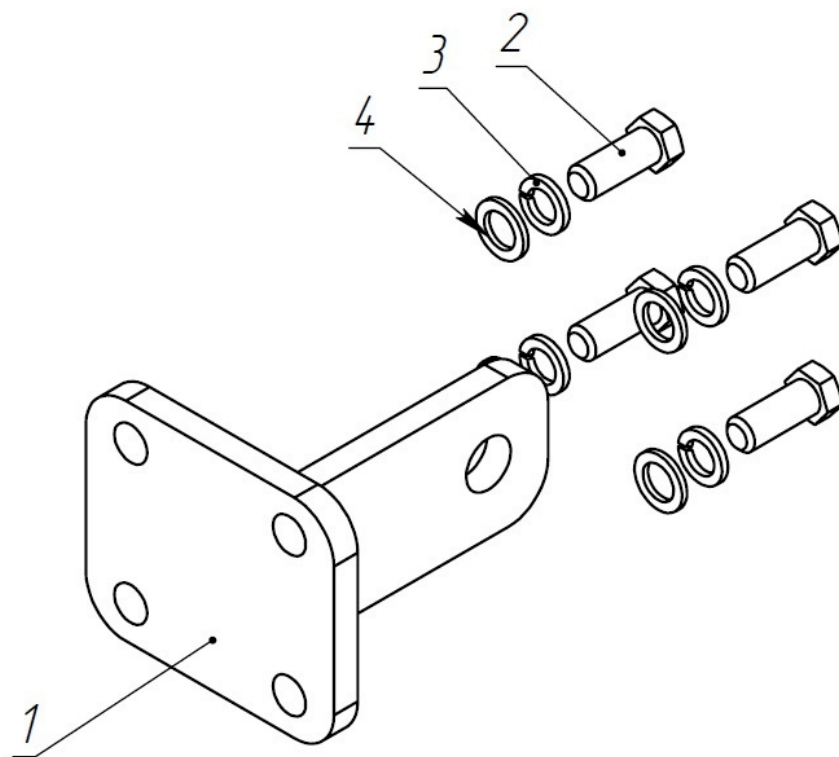
№ Поз.	Название позиции	Кол-во	Артикул позиции	Код позиции
1.	Комплект Кронштейнов опорной конструкции Т812/2 на трактор TAFE.6022	1	KW-TAFE.6022-01+02.00	30902
2.	Задняя пятка опорной конструкции Т812/2 на трактор TAFE.6022	2	KW-TAFE.6022-03.00	30903
3.	Пластина на задний мост опорной конструкции Т812/2 на трактор TAFE.6022	2	KW-TAFE.6022-05.00	30904
4.	Шпилька нижняя опорной конструкции Т812/2 на трактор TAFE.6022	1	KW-TAFE.6022-10.00	30905
5.	Кронштейн фары опорной конструкции Т812/2 на трактор TAFE.6022	2	KW-TAFE.6022-06.00	30906
6.	Кронштейн фары 2 опорной конструкции Т812/2 на трактор TAFE.6022	2	KW-TAFE.6022-08.00	30908
7.	Кронштейн джойстика опорной конструкции Т812/2 на трактор TAFE.6022	1	KW-TAFE.6022-07.00	30907
8.	Передний бампер опорной конструкции Т812/2 на трактор TAFE.6022	1	KW-TAFE.6022-09.00	30909
9.	Распределитель двухсекционный GM	1	POD-HZW-000120	27465
10.	Болт М20х65 к.п.8.8 (цинк)	2		100475
11.	Шайба плоская М20 (цинк)	2		24991
12.	Гайка самоконтрящаяся М20 DIN 985 (цинк)	2		24989
13.	Гайка М24 (цинк)	4		27658
14.	Гровер М24 (цинк)	4		25895
15.	Шайба плоская М24 (цинк)	4		25882
16.	Болт М10х45 К.П. 8.8 (цинк)	4		100474
17.	Шайба плоская М10 (цинк)	4		25876
18.	Гайка М10 (цинк)	4		

№ Поз.	Название позиции	Кол-во	Артикул позиции	Код позиции
1.	Комплект Кронштейнов опорной конструкции Т812/2 на трактор ТAFE.6022	1	KW-TAFE.6022-01+02.00	30902



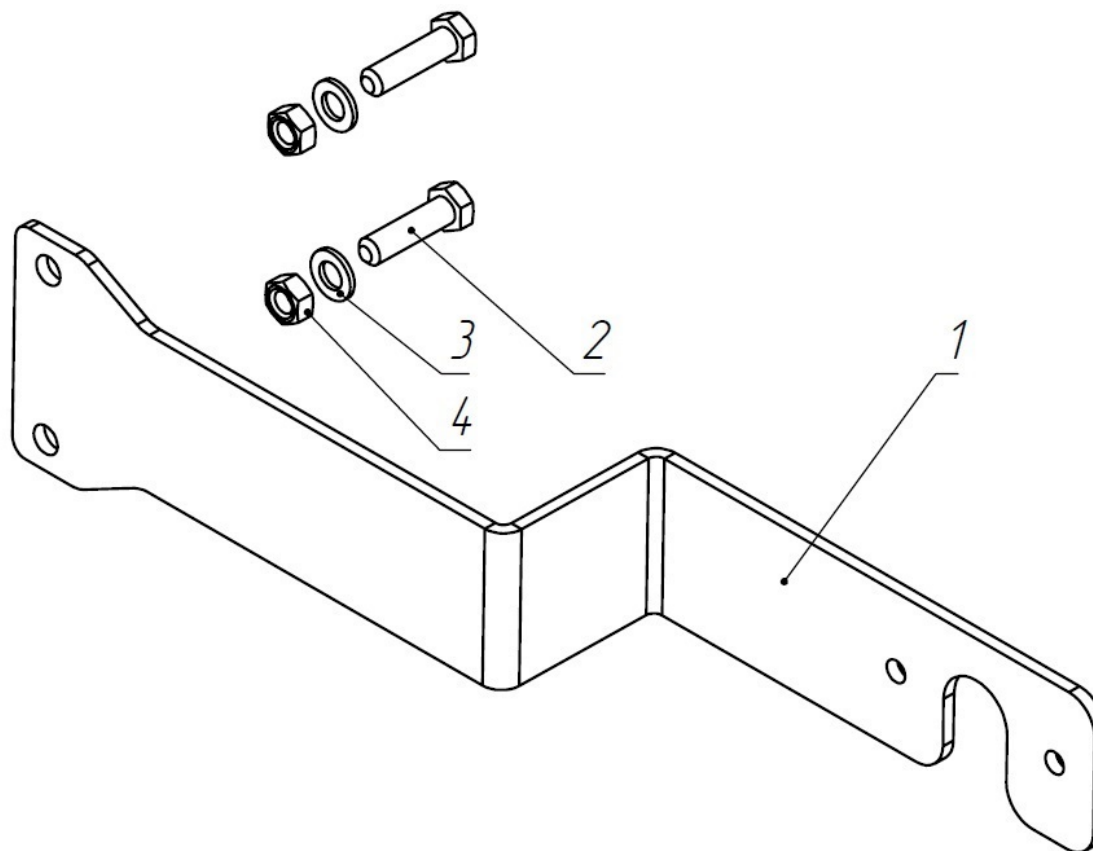
№ Поз.	Название позиции	Кол-во	Артикул позиции	Код позиции
1.	Комплект Кронштейнов опорной конструкции Т812/2 на трактор ТAFE.6022	1	KW-TAFE.6022-01+02.00	30902
2.	Болт М14х35 Шаг 1.5 К.П. 10.9 (цинк)	4		100474
3.	Гровер М14 (цинк)	4		7998
4.	Шайба плоская М14 (цинк)	4		25880
5.	Болт М12х30 Шаг 1,25 К.П. 10.9 (цинк)	12		100473
6.	Гровер М12 (цинк)	12		7781
7.	Шайба плоская М12 (цинк)	12		23919

№ Поз.	Название позиции	Кол-во	Артикул позиции	Код позиции
2.	Задняя пятка опорной конструкции Т812/2 на трактор ТAFE.6022	2	KW-TAFE.6022-03.00	30903



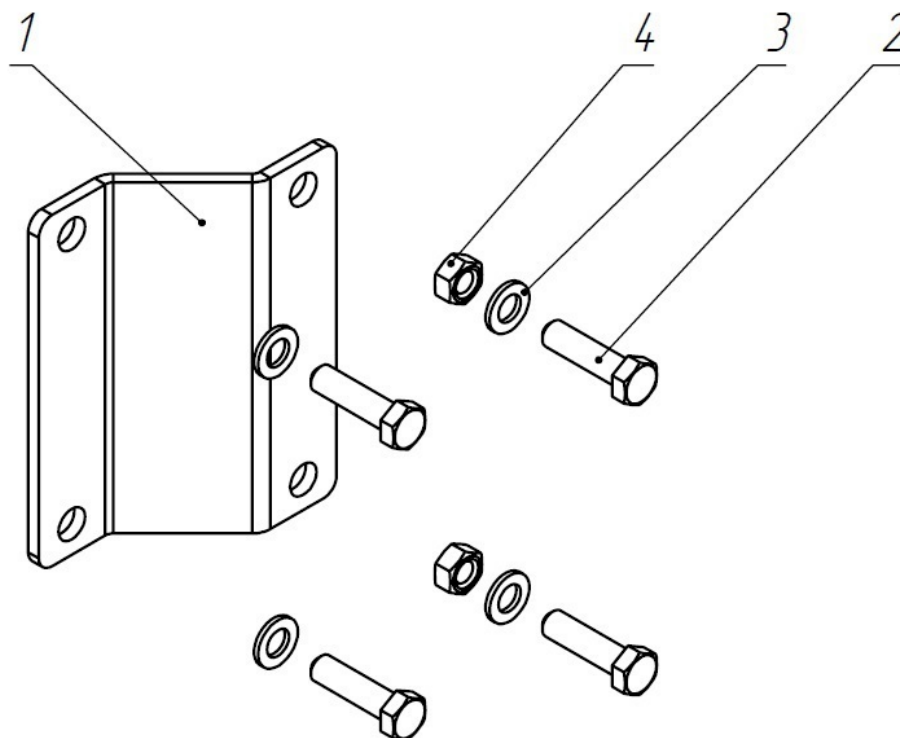
№ Поз.	Название позиции	Кол-во	Артикул позиции	Код позиции
1.	Задняя пятка опорной конструкции T812/2 на трактор TAFE.6022	2	KW-TAFE.6022-03.00	30903
2.	Болт M14x35 Шаг 1.5 К.П. 10.9 (цинк)	4		100474
3.	Гровер M14 (цинк)	4		7998
4.	Шайба плоская M14 (цинк)	4		25880

№ Поз.	Название позиции	Кол-во	Артикул позиции	Код позиции
5.	Кронштейн фары опорной конструкции Т812/2 на трактор ТAFE.6022	2	KW-TAFE.6022-06.00	30906



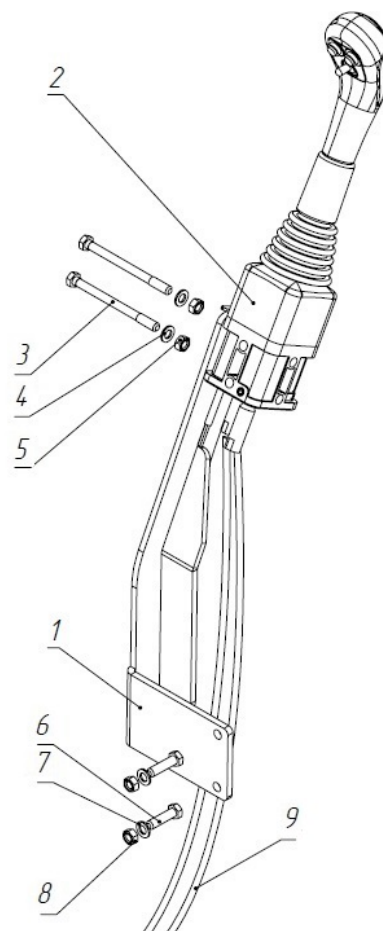
№ Поз.	Название позиции	Кол-во	Артикул позиции	Код позиции
1.	Кронштейн фары опорной конструкции T812/2 на трактор TAFE.6022	2	KW-TAFE.6022-06.00	30906
2.	Болт М8х30 (цинк)	4		25066
3.	Шайба плоская М8 (цинк)	4		25889
4.	Гайка самоконтрящаяся М8 DIN 985 (цинк)	4		23624

№ Поз.	Название позиции	Кол-во	Артикул позиции	Код позиции
6.	Кронштейн фары 2 опорной конструкции Т812/2 на трактор ТAFE.6022	2	KW-TAFE.6022-08.00	30908



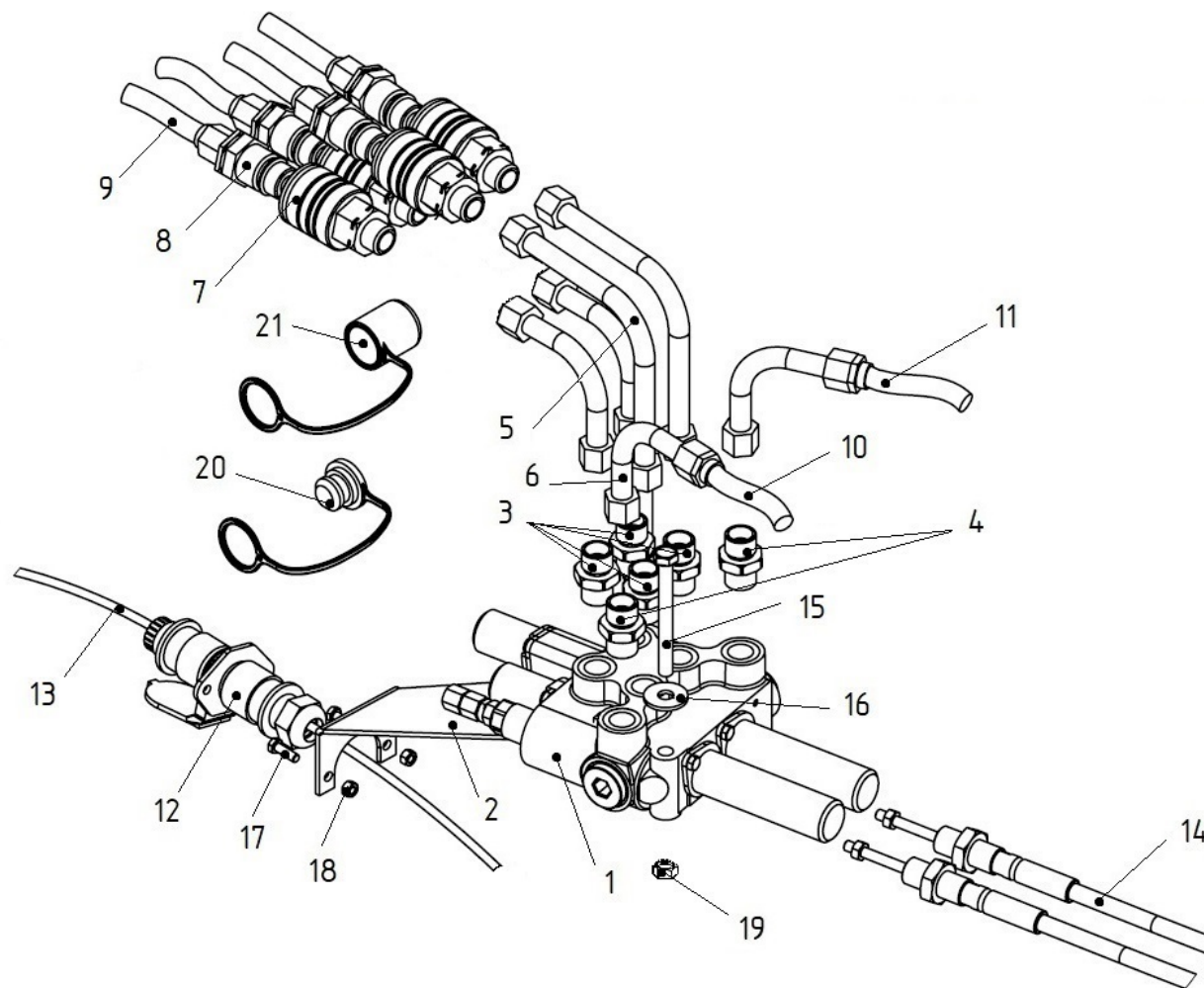
№ Поз.	Название позиции	Кол-во	Артикул позиции	Код позиции
1.	Кронштейн фары 2 опорной конструкции T812/2 на трактор TAFE.6022	2	KW-TAFE.6022-08.00	30908
2.	Болт М8х30 (цинк)	8		25066
3.	Шайба плоская М8 (цинк)	8		25889
4.	Гайка самоконтрящаяся М8 DIN 985 (цинк)	4		23624

№ Поз.	Название позиции	Кол-во	Артикул позиции	Код позиции
7.	Кронштейн джойстика опорной конструкции T812/2 на трактор TAFE.6022	1	KW-TAFE.6022-07.00	30907



№ Поз.	Название позиции	Кол-во	Артикул позиции	Код позиции
1.	Кронштейн джойстика опорной конструкции T812/2 на трактор TAFE.6022	1	KW-TAFE.6022-07.00	30907
2.	Джойстик	1	POD-HPZ-000104	18295
3.	Болт М8х100 (цинк)	2		28282
4.	Шайба плоская М8 (цинк)	4		25889
5.	Гайка самоконтрящаяся М8 DIN 985 (цинк)	4		23624
6.	Болт М8х30 (цинк)	2		25066
7.	Трос механический 2000мм	2	POD-HPZ-000105	20233

№ Поз.	Название позиции	Кол-во	Артикул позиции	Код позиции
9.	Распределитель двухсекционный GM	1	POD-HZW-000120	27465



№ Поз.	Название позиции	Кол-во	Артикул позиции	Код позиции
1.	Распределитель двухсекционный GM	1	POD-HZW-000120	27465
2.	Кронштейн гнезда	1	T229-1 000.000.032	27797
3.	24KP1/2 18 Гидравлический соединитель прямой	4	24KP1/2 18	21096
4.	Гидравлический соединитель прямой 1/2 edx22-1,5	2	24K1/2 22	21100
5.	Гидравлический соединитель угол 90	2	POD-HKR-000020	21097
6.	Гидр. Соединитель коленчатый AA M18x1,5 12L (2 x накр,)	4	POD-HKR-000120	27505
7.	Быстросъемное соединение - гнездо EURO M18x1,5	5	24ZG M18/1,5	20589
8.	Быстросъемное соединение - вилка Euro 13 M18x1,5	5	24ZWE13-M18X1,5	21098
9.	Шланг гидравлический T812/2 на трактор TAFE.6022	4	1SN-DN10-AB- M18x1,5xM18x1,5-L-700мм	30910
10.	Шланг гидравлический T812/2 на трактор TAFE.6022	1	2SN-DN12-A90B-M22x1,5xORFS(r) 1" d=12-L-1600мм	30911
11.	Шланг гидравлический T812/2 на трактор TAFE.6022	1	2SN-DN12-A90A90-M22x1,5x ORFS(r) 1" d=12-L-1600мм	30912
12.	Гнездо	1	POD-ELK-000197	22701
13.	Электрический кабель	1	POD-ELK-000003-1	26572
14.	Трос механический 2000мм	2	POD-HPZ-000105	20233
15.	Болт M8x100 (цинк)	2		27786
16.	Шайба плоская M8 (цинк)	2		25889
17.	Болт M5x16 (цинк)	2		27787

